

# 厨房油烟浓度有线变送器产品使用手册

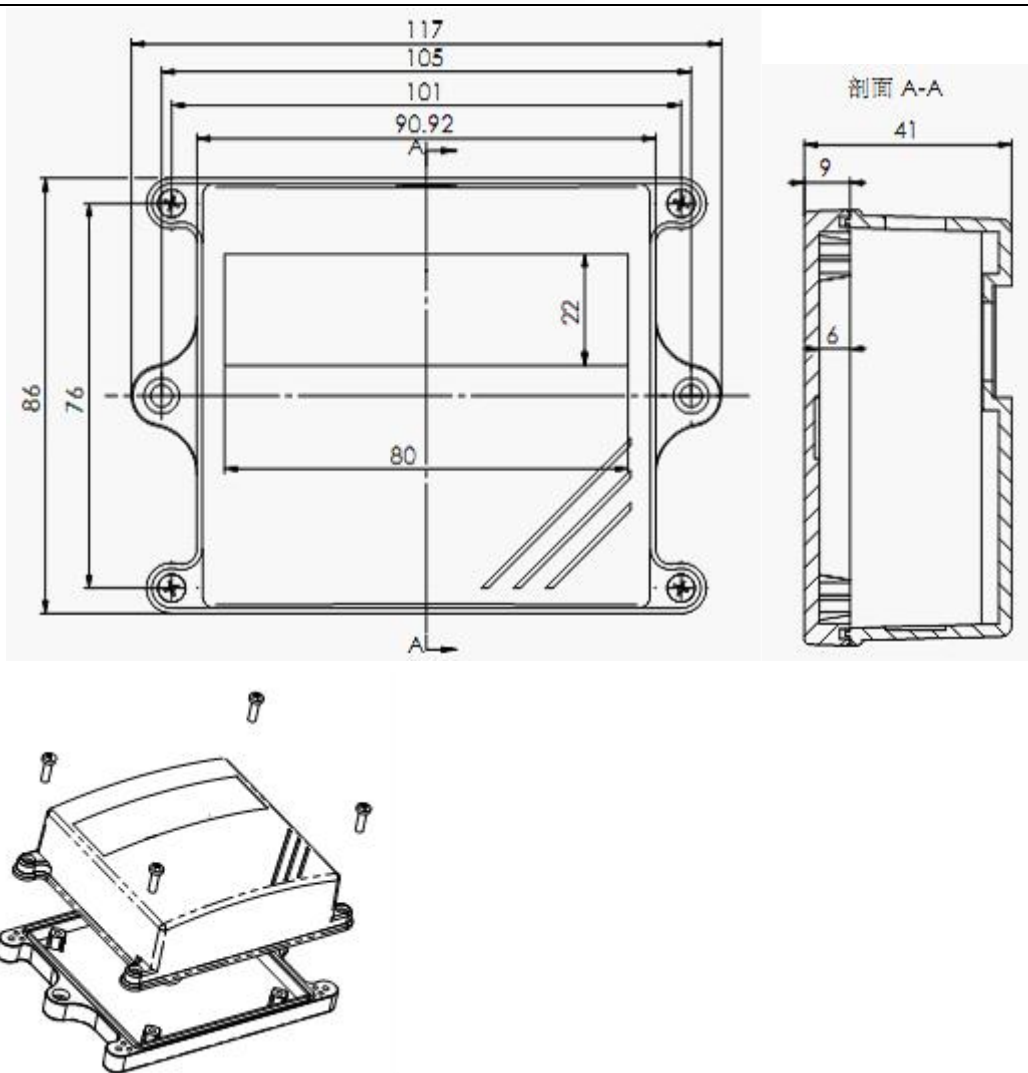
V1.1 版



## 1 概述

LT-CG-S/T-001-A7520-MQ-12 油烟探头采用纳米气敏材料测量污染空气中油烟浓度，传感器探头电导率随油烟浓度增加而加大，在较宽浓度范围内对油烟等有较好灵敏度。标准 MODBUS-RTU 通信协议 RS485 数字信号输出，适合远距离组网传输。可选配液晶屏现场显示测量数据，可选配 1 路继电器报警输出。完全兼容组态王等多种上位机组态软件，易与第三方设备配套。可广泛用于智能家居、智能安防、智能环保及物联网其他对管道内厨房油烟浓度精确测量境监测领域。

## 2 外形规格



### 3 产品技术指标

规格型号： LT-CG-S/T-001-A7521-MQ-12-V1.1（包含液晶屏）  
 LT-CG-S/T-001-A7520-MQ-12-V1.1（不含液晶屏）  
 LT-CG-S/T-001-A7521-MQ-DO-12-V1.1（包含液晶屏、1路报警）

厨房油烟测量原理：纳米半导体测量技术  
 油烟检测方法：探头电导率与油烟浓度同向增大  
 测量范围：0-90mg/m<sup>3</sup>  
 测量分辨率：0.02mg/m<sup>3</sup>  
 测量精度：±10%  
 探头寿命：>3年  
 测量稳定时间：1秒  
 响应时间：<1秒

测量方式：一体化管道式，或分体式管道式

显示方式：LCD 液晶屏（选项）

液晶屏规格：0802 每行 8 个字符，2 行显示

报警、控制输出（选配）：1 路继电器，触点容量（阻性）：3A/AC220V、DC24

传感器探头工作环境：-40-80 度，10~90%RH(无冷凝)

采集变送器工作环境：-20~55 度，10~90%RH(无冷凝)

存储环境：-40~85 度

通信接口：RS485

通信速率：2400、4800、9600、19200、38400、115200。默认 9600bps.

通信协议：MODBUS-RTU

数据格式：1、8、1、9600、N（1 位起始位、8 位数据位、1 位停止位、无校验、9600bps 波特率）

终端类别：从站

节点地址：001~255

节点数量：31

传输距离：500 米（RS485 通信专用电缆）

变送器出厂前经过三防处理，确保高温高湿特殊环境下长期使用。

安装方式：壁挂式

防护等级：IP54

产品尺寸：110\*85\*40

## 4 使用方法

电源：

接线说明：请打开变送器盒盖，按左下接线端子 X1 示意图接线。

+	-
DC 6~24V 电源	电源 地

电源灯或液晶屏亮，表示电源已接通。

RS485 数字信号：



接线说明：请打开变送器盒盖，按右下接线端子 X3 示意图接线。

注意：各台变送器至主站通信电缆必需 A 与 A 短接，B 与 B 短接

B	A
RS485	RS485

为便于用户使用，通常传感器下部的防水接头引出一段四芯线缆

定义如下：红、DC 7~24V 电源+

黑、电源地

黄、RS485-A

蓝、RS485-B

由拨码开关选定变送器站地址，断电重启，设定有效。

拨码开关：红色

1	2	3	4	5	6	7	8
ON	ON	ON	ON	ON	ON	ON	ON
OFF	OFF	OFF	OFF	OFF	OFF	OFF	OFF

每位拨码开关、ON：1 ； OFF：0 采用 16 进制

拨码开关可设定 001~255 个站地址

站地址 00000000 为主站设置；用户需在 001~255 内选择

产品出厂默认：001 站地址

液晶屏（选项）翻屏轮流显示油烟数据。

用户选用人机界面，报警功或控制功能时，可通过电脑测试软件设定传感器阈值，越限报警或控制电气设备动作。

报警输出按接线端子 X4 示意图

ALARM	ALARM
1	2



为用户使用方便，通常我公司引出一段二芯线缆，传感器线缆定义：

棕(红)线——继电器干接点 A	蓝(黑)线——继电器干接点 B

## 5 质保期限

产品出厂之日起 1 年，1 年内由于产品质量问题免费维修，但不可抗拒因素或人为损坏或使用不当则不在保修范围内。本产品长期维护。

## 6 注意事项

传感器长期不用或首次使用，最好先加电 2 小时后在采集数据，否则影响测量精度。

厨房油烟传感器不能用于含有硅化合物，强腐蚀性气体中，否则会损坏传感器探头

传感器应避免在碱性、卤素，超过温湿度指标的极高温、湿度环境中存放或使用，否则会损坏传感器性能

传感器探头不得有凝结水或结冰，长时间会导致性能严重下降，上述由于用户使用不当造成损坏则不在产品保修范围内。

该传感器适用于油烟浓度定性分析及简单定量计算，用户如需精确测量请另选择我公司红外油烟浓度传感器

变送器电缆接线时注意不要接错，否则可能烧毁内部元件

请尽量选用信号专用电缆，提高传输距离，>1KM 请选择光纤通信

变送器 RS485 站地址设定不得与其它从站地址重复

变送器已内置 120 欧终端电阻，当变送器位于 485 总线末端，请闭合 S3 短接套

产品出厂时通信协议我司参照 MODBUS-RTU 协议标准，我公司可提供具体通信协议格式，方便用户掌握（详见 MODBUS-RTU 协议手册）。



变送器 RS485 通信，注意从站最多不超过 31 个，否则需另加 RS485 总线桥（中继），且与主站 MODBUS-RTU 协议，波特率等数据格式必需一致。

大批量客户，我公司可按照用户通信协议编制程序。

产品出厂时默认通信波特率 9600bps，1、8、1 数据格式。用户如需修波特率或数据格式，请订货时提前通知

用户选用报警或控制输出时，设备电气负荷应小于继电器触点容量，否则需另加中间继电器转换

我公司同时生产各种有线及 433M 无线、ZIGBEE 无线采集终端；有线及 433M 无线、ZIGBEE 无线控制终端；GPRS 网关；串口网关；WIFI 网关等多种产品，非常便于变送器配套使用

变送器标配不含通信电缆，需另行购买

变送器标配不含 DC12V/1A 直流电源，需另行购买

石家庄龙腾伟业秉承科技进步原则，致力于技术创新理念。为此，我公司保留任何产品改进而不预先通知的权利，产品结构、参数可能与本手册略有出入，请与实际购买物为准。

石家庄龙腾伟业科技有限公司

石家庄市友谊北大街 311 号

电话：0311-89271570

传真：0311-87789031